



SCHWEIZERISCHE EIDGENOSSENSCHAFT
EIDGENÖSSISCHES AMT FÜR GEISTIGES EIGENTUM



PATENT-SCHRIFT

Veröffentlicht am 1. Juli 1955

Klasse 54f

Gesuch eingereicht: 10. Oktober 1952, 19 Uhr. — Patent eingetragen: 30. April 1955.

HAUPTPATENT

Spielwarenfabrik A. Bucherer & Co. Aktiengesellschaft, Diepoldsau (Schweiz).

Spielzeuganschlußgerät.

Die vorliegende Erfindung betrifft ein Spielzeuganschlußgerät zum Betrieb von Elektrospielzeugen, insbesondere elektrischer Eisenbahnen, aus dem Wechselstromlichtnetz, mit mehreren festen und einer regelbaren Spannung, mit einem Gehäuse mit Anschlußbuchsen für die anzuschließenden Verbraucherstromkreise. Diese ist gekennzeichnet durch ein allseitig geschlossenes, pultförmiges Gehäuse, in welchem der Transformator horizontal angeordnet ist, wobei durch einen schrägliegenden Teil der oberen Pultwand eine Drehachse mit außenliegendem Drehgriff und mit innenliegendem Mitnehmer hindurchragt und der Mitnehmer mit einem auf der obersten Lage der Sekundärwicklung des horizontalen Transformators zum Zwecke der Spannungsregulierung schleifenden, um eine Drehachse eine Winkelbewegung ausführenden Schleifbügel in Antriebsverbindung steht, in welchem Gehäuse ferner Schaltelemente und Betätigungsmittel zur Steuerung von Befehlsempfängern vorhanden sind.

Spielzeuganschlußgeräte zum Betrieb elektrischer Spielzeugeisenbahnen mit regulierbarer Fahrspannung sind in zwei verschiedenen Ausführungen bekannt. Die eine Ausführung weist in einem würfelförmigen Gehäuse den Transformator in horizontaler Lage auf, womit zwar eine einfache Betätigung der Reguliereinrichtung für die Fahrspannung möglich ist, andererseits aber die wenig ansprechende Würfelform des Gehäuses in Kauf genommen werden muß. Die andere Ausführ-

ung besitzt demgegenüber das für den vorliegenden Anwendungszweck erwünschte pultförmige Gehäuse, in welchem der Transformator parallel zur schrägliegenden oberen Pultwand eingebaut ist, was zwar wieder einen einfachen Betätigungsmechanismus für die Reguliereinrichtung der Fahrspannung ermöglicht, aber eine ungünstige Raumausnutzung des Gehäuseinnern bedingt. In beiden bisher bekannten Ausführungen derartiger Spielzeuganschlußgeräte enthält das Gehäuse nur den Transformator mit zugehörigen Schaltelementen und der Reguliereinrichtung für die Fahrspannung, nicht aber weitere Schaltelemente und Betätigungsmittel für die Steuerung von Weichen, Signalen usw. Hierfür sind vielmehr eigene Geräte üblich, die durch Verbindungskabel vom Spielzeuganschlußgerät gespeist werden.

Das Spielzeuganschlußgerät gemäß vorliegender Erfindung stellt demgegenüber eine wesentliche Verbesserung und Vereinfachung für den Betrieb von Elektrospielzeugen, z. B. von Spielzeugeisenbahnen, dar. Dabei ist die erwünschte pultförmige Gehäuseform mit dem Drehgriff für die Spannungsregulierung, z. B. Fahrspannungsregulierung, auf der schrägliegenden oberen Pultwand beibehalten, aber trotzdem der Transformator im Gehäuse in horizontaler Lage eingebaut. Eine Mitnehmerkonstruktion ermöglicht die Übertragung der Drehbewegung vom Drehgriff auf das Regulierorgan für die Betriebsspannung, obwohl beide Drehbewegungen in nicht parallelen

Ebenen erfolgen. Durch diesen horizontalen Einbau des Transformators wird eine günstige Raumaussnutzung im Gehäuseinnern ermöglicht, und es ist der Einbau weiterer Schaltelemente und Betätigungsmittel zur Steuerung beliebiger Befehlsempfänger^f durchführbar. Dieses verbesserte Spielzeuganschlußgerät gestattet somit eine zentrale Bedienung von einer Stelle aus und macht mehrere sonst erforderliche Verbindungskabel entbehrlich.

Ein Ausführungsbeispiel für Spieleisenbahnen des Spielzeuganschlußgerätes gemäß vorliegender Erfindung ist nachstehend an Hand der Fig. 1 bis 4 beschrieben, wobei darstellen:

Fig. 1 eine Seitenansicht im Aufriß, wobei eine Seitenwand entfernt ist,

Fig. 2 einen Grundriß des Gerätes,

Fig. 3 eine Rückansicht des Gerätes,

Fig. 4 das elektrische Schaltbild der Apparatur nach Fig. 1.

In Fig. 1 ist eine Seitenansicht des Spielzeuganschlußgerätes schematisch (ohne Innenverdrahtung) dargestellt, wobei die vordere der beiden Seitenwände 1 des pultförmigen Gehäuses 1—3 entfernt ist. Der Gehäuseteil 2 ist mit den Seitenwänden 1 durch Schrauben oder auf andere geeignete Weise fest verbunden. Den Abschluß des Gehäuseinnern nach unten bildet die Bodenplatte 3, auf welcher der Transformator 4 mittels des Winkelstückes 5 befestigt ist. Letzteres weist ein Gewindeloch 6 auf zur Befestigung der Seitenwände 1 des Gehäuses 1—3 von außen und damit des ganzen Gehäuses an der Grundplatte 3, die beidseits in seitlichen Schlitten je zwei Ringe 7 aus elastischem Material, beispielsweise aus Gummi, trägt, um dem Spielzeuganschlußgerät gute Standfestigkeit zu verleihen. Ferner ist auf der Grundplatte 3 eine Überstromschutzeinrichtung 8 montiert.

Die Wicklung des Transformators 4 befindet sich auf einem Spulenkörper 9 und ist so aufgebaut, daß die Sekundärwicklung außen liegt und deren oberste Lage zumindest an der nach oben gerichteten Seite der Wicklung eine ebene Fläche bildet, in Fig. 1 mit 10 bezeichnet, wobei Windung an Windung liegt. Die

Isolation der Windungen ist auf deren Oberseite abgeschliffen, ohne daß ein Windungsschluß bewirkt wird. Auf der Wicklungsfläche 10 schleift ein Schleifbügel 12 mit seinem vordern Teil 12a, während sein rückwärtiges bügelförmiges Ende 12b gleichzeitig auf die Metallscheibe 14 drückt. Der metallische Schleifbügel 12 ist an einem Hebel 11 aus Isoliermaterial befestigt und allseits von der Drehachse 13 des Hebels 11 isoliert, und führt bei einer Schwenkung des Hebels 11 um dessen Drehachse 13 auf der Wicklungsfläche 10 eine kreisbogenförmige Bewegung aus, verbindet also die nebeneinanderliegenden Windungen der Sekundärwicklung mit der ruhenden Metallscheibe 14, die ebenfalls allseits von der Drehachse 13 und vom Transformatorkörper 4 isoliert ist.

Der Hebel 11 aus Isoliermaterial trägt einen Mitnehmerstift 15, der in einen Längsschlitz der Mitnehmerzunge 16 hineinragt, die in Fig. 2 gestrichelt angegeben ist. Die gekrümmte Mitnehmerzunge 16 ist mit der Drehachse 17 starr verbunden, die im Gehäuse 2 gelagert ist und außerhalb desselben einen Drehgriff 18 mit der Marke 19 trägt. Durch die aus Zunge 16 und Stift 15 bestehende Mitnehmereinrichtung wird die in der schrägliegenden Pultebene stattfindende Drehbewegung des Drehgriffes 18 auf die in einer horizontalen Ebene vor sich gehende Schwenkbewegung des Schleifbügels 12 übertragen. Die der jeweiligen Winkellage des Mitnehmers entsprechende Fahrspannung bzw. Fahrgeschwindigkeit kann mittels der Marke 19 an der Spannungseinteilung 21 bzw. der Geschwindigkeitseinteilung 22 auf der Skalen-
scheibe 23 abgelesen werden.

Durch den horizontalen Einbau des Transformators 4 und die pultförmige Gestalt des Gehäuses 2 ist unterhalb des horizontalen Oberteils desselben genügend Raum für den Einbau von Schaltelementen und Betätigungsmitteln zur Steuerung von beliebigen Befehlsempfängern vorhanden.

In der beispielsweise Ausführung des Spielzeuganschlußgerätes nach Fig. 1 bis 4 ist

auf dem Transformatorkörper 4 eine Lampenfassung 24 isoliert aufgebaut, mit der eingeschraubten Zwergglühlampe 25, deren Licht durch die durchscheinende Haube 26 nach außen dringt und bei der Schaltung gemäß Fig. 4 beispielsweise das Vorhandensein von Primärspannung («Betriebsbereitschaft») signalisiert. Ferner ist ein mehrpoliger Kipphebel schalter 27 eingebaut, der die Anschlußbuchsen 28a und 28b sowie den Dreipolanschluß 29a, 29b und 29c auf der Gehäuserückseite bedient. Schließlich sind zwei Druckknopfkontakte 30 und 31 vorhanden, deren Betätigungsknöpfe von je einer zungenartigen Kontaktfeder 32 bzw. 33 getragen werden und aus dem Gehäuse nach oben herausragen. Die Kontaktfedern 32 und 33, die in Fig. 2 gestrichelt dargestellt sind, werden vom Isoliersteg 34 gehalten und gegen das Gehäuse isoliert. Durch einen Druck auf die Betätigungsknöpfe 30 bzw. 31 werden die Kontaktfedern 32 bzw. 33 nach unten gebogen und berühren dann die Innenseiten der Anschlußbuchsen 35a bzw. 36a, die somit gleichzeitig als feste Gegenkontakte für die Druckknopfkontakte 30, 32 bzw. 31, 33 dienen. Die Gehäuserückseite weist noch drei weitere Buchsenpaare 37a, 37b bzw. 38a, 38b bzw. 39a, 39b auf, sowie ein Bezeichnungsschild 40.

Die Schaltung des Spielzeuganschlußgerätes in der beschriebenen beispielsweise Ausführung zeigt die Fig. 4. Am Klemmenpaar 41 wird die Lichtnetzwechselformung der Primärwicklung des Transformators 4 über eine Überstromschutzeinrichtung 8, hier beispielsweise als Thermokontakt angegeben, zugeführt. Die Anschlußbuchsen 37a, 37b liefern die mittels Schleifbügel 12 regulierbare Fahrspannung, während über die Anschlußbuchsen 38a, 38b die volle, zwischen den Sekundärwicklungsklemmen 42 und 44 liegende Sekundärspannung entnommen werden kann, beispielsweise zur Speisung von Weichen. An den Anschlußbuchsen 39a, 39b liegt eine geringere, von den Sekundärwicklungsklemmen 42 und 43 gelieferte Spannung für Beleuchtungszwecke. Diese Spannung dient auch zum Betrieb der im Gerät eingebauten Zwergglühl-

lampe 25 und zur Speisung des am Dreipolanschluß 29 liegenden optischen Signals, von dem der an die Anschlußorgane 29a und 29b angeschlossene Stromkreis in der gezeichneten Stellung des Umschalters 27 in Betrieb ist, während der an die Anschlußorgane 29a und 29c liegende Stromkreis erst beim Umlegen des Kippschalters 27 Spannung erhält. Das Umlegen des Kippschalters 27 bringt auch die an den Anschlußbuchsen 28a und 28b angeschlossene Unterbrechungsstelle zur Wirkung, da dieselbe in der gezeichneten Stellung des Kippschalters 27 überbrückt ist.

Die Konstruktion des Spielzeuganschlußgerätes gemäß der vorliegenden Erfindung ist natürlich nicht auf die in Fig. 1 und 4 gezeichnete Ausstattung mit zusätzlichen Schaltelementen und Betätigungsmitteln zur Steuerung von Befehlsempfängern beschränkt. Vielmehr kann eine große Zahl von Kombinationen derartiger Elemente und Mittel je nach dem vorliegenden Anwendungszweck verwirklicht werden. Aus diesem Grunde kann das vorliegende Spielzeuganschlußgerät auch für andere Elektrospielzeuge neben den Spielzeugeisenbahnen verwendet werden.

PATENTANSPRUCH:

Spielzeuganschlußgerät zum Betrieb von Elektrospielzeugen, insbesondere elektrischer Eisenbahnen, aus dem Wechselstromlichtnetz, mit mehreren festen und einer regelbaren Spannung, mit einem Gehäuse mit Anschlußbuchsen für die anzuschließenden Verbraucherstromkreise, gekennzeichnet durch ein allseitig geschlossenes, pultförmiges Gehäuse, in welchem der Transformator horizontal angeordnet ist, wobei durch einen schrägliegenden Teil der obern Pultwand eine Drehachse mit außenliegendem Drehgriff und mit innenliegendem Mitnehmer hindurchragt und der Mitnehmer mit einem auf der obersten Lage der Sekundärwicklung des horizontalen Transformators zum Zwecke der Spannungsregulierung schleifenden, um eine Drehachse eine Winkelbewegung ausführenden Schleifbügel in Antriebsverbindung steht, in welchem Ge-

häuse ferner Schaltelemente und Betätigungsmittel zur Steuerung von Befehlsempfängern vorhanden sind.

UNTERANSPRÜCHE:

5 1. Spielzeuganschlußgerät nach Patentanspruch, dadurch gekennzeichnet, daß die Betätigungsmittel zur Steuerung von Befehlsempfängern auf dem horizontalen Oberteil des Pultes angeordnet sind und im Gehäuseinnern
10 den zwischen dem horizontalliegenden Transformator und der obern Pultwand gebildeten Raum einnehmen.

15 2. Spielzeuganschlußgerät nach Patentanspruch und Unteranspruch 1, dadurch gekennzeichnet, daß als Betätigungsmittel zur

Steuerung von Befehlsempfängern mindestens ein von Hand betätigbares Kontaktorgan vorhanden ist.

3. Spielzeuganschlußgerät nach Patentanspruch, dadurch gekennzeichnet, daß als Mitnehmer zur Betätigung des Schleifbügels eine Zunge vorhanden ist, welche einseitig mit der Drehachse fest verbunden und an der freien, nach unten abgewinkelten Seite mit einem Längsschlitz versehen ist, in welchen Längsschlitz ein Mitnehmerstift ragt, der auf dem Schleifbügel befestigt ist und diesen bei einer Drehbewegung der Zunge mitnimmt, obwohl die Drehbewegung der Zunge nicht in der gleichen Ebene wie diejenige des Schleifbügels erfolgt.
20
25
30

Spielwarenfabrik

A. Bucherer & Co. Aktiengesellschaft.

Vertreter: Dr. Arnold R. Egli, Zürich.

Fig.1

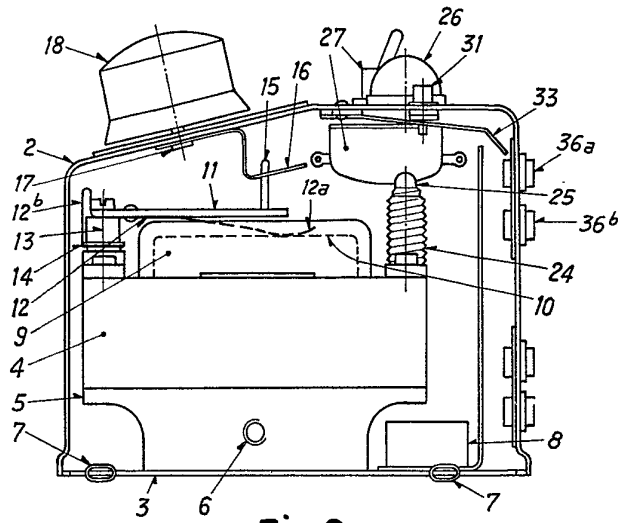


Fig.2

