

KAISERLICHES PATENTAMT.



PATENTSCHRIFT

— № 119076 —

KLASSE 77 f.

GEORGES CARETTE & CO. IN NÜRNBERG.

Schiebersteuerung für Spielzeug-Dampfmaschinen.

Patentirt im Deutschen Reiche vom 9. Juli 1899 ab.

Durch vorliegende Erfindung wird bezweckt, den Schieber einer Steuerung für Spielzeug-Dampfmaschinen mittelst einer Vorrichtung mit rollendem Körper ohne feste Achse (bezw. einer Kugel) gegen den Spiegel zu führen. Wie bekannt, erfolgt diese Führung an den meisten Steuerungen von Spielzeug-Dampfmaschinen durch Anwendung einer Feder, welche unmittelbar auf den Schieber drückt.

Leitet man von der Spiegelseite aus durch den Schieber hindurch den zur Füllung des Cylinders nöthigen Dampf, so liegt es im Bestreben des Dampfdruckes, den Schieber vom Spiegel abzuheben. Die Folge dieses Abhebens ist dann beim Inbetriebsetzen der Maschine starke Reibung von der entgegenwirkenden Feder, wodurch nur geringe Kraftleistung der Maschine bedingt wird.

Bei Anwendung nachstehend beschriebener Vorrichtung soll der Kraftverlust, welcher durch Reibung zwischen Feder und Schieberfläche entsteht, aufgehoben werden. Es besteht diese Vorrichtung aus der Kugel *A*, dem Ge-

häuse *B*, in welchem die Kugel um die Größe des Ausschlags des Schiebers hin und her rollen kann, und dem Balken *C*, an welchem das Gehäuse befestigt ist. Zum Andrücken dieser Vorrichtung auf den Schieber dienen die auf der Spiegelseite eingeschraubten Stehbolzen *ff*¹, die mit Muttern und den Federn *mm*¹ versehen sind.

Selbstverständlich ist, daß an Stelle nur einer Kugel auch zwei und mehr Anwendung finden können.

PATENT-ANSPRUCH:

Schiebersteuerung für Spielzeug-Dampfmaschinen mit durch Federn gegen den Schieber-spiegel gedrücktem Schieber, dadurch gekennzeichnet, daß zur Verminderung der Reibung das unter dem Druck von Federn *m—m*³ stehende Führungsstück *C* für den Schieber durch Vermittelung von Kugeln *A* auf den Schieber einwirkt und so die gleitende Reibung in rollende Reibung umgewandelt ist.

Hierzu 1 Blatt Zeichnungen.

№ 119076 — KLASSE 77 *f*.

AUSGEBEN DEN 13. MAI 1901.

GEORGES CARETTE & CO. IN NÜRNBERG.
 Schiebersteuerung für Spielzeug-Dampfmaschinen.

Fig. 1.

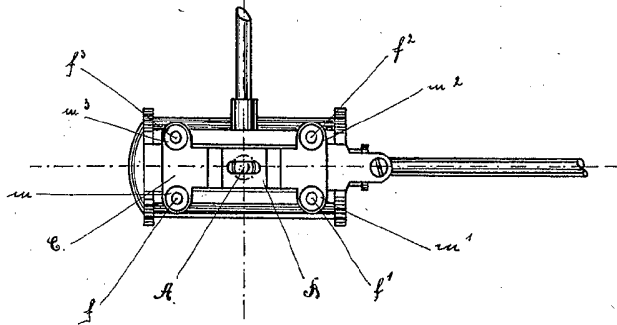


Fig. 2.

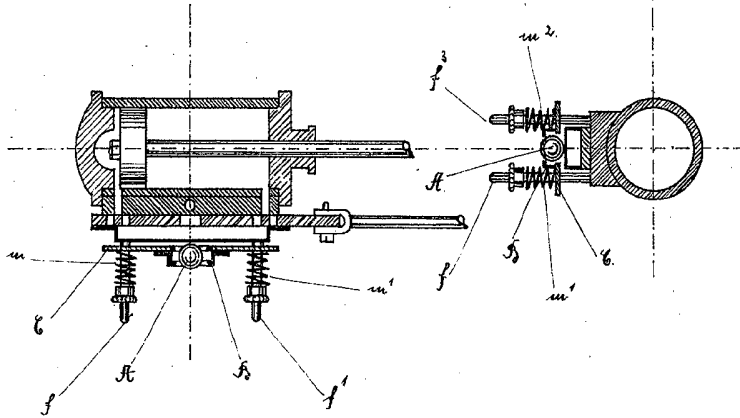
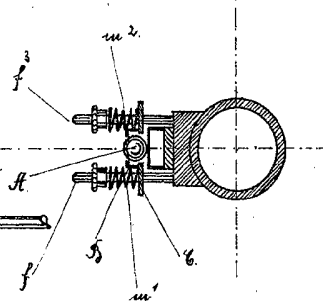


Fig. 3.



Zu der Patentschrift

N^o 119076.