

## BREVET D'INVENTION.

XX. — Articles de Paris et industries diverses.

N° 506.427

1. — JEUX, JOUETS, THÉÂTRES, COURSES.

Machine à vapeur-jouet avec chaudière horizontale ou verticale.

Société dite : GEBRÜDER MÄRKLIN et C<sup>ie</sup> résidant en Allemagne.Demandé le 21 novembre 1919, à 14<sup>h</sup> 40<sup>m</sup>, à Paris.

Délivré le 29 mai 1920. — Publié le 21 août 1920.

Cette invention a pour objet une machine à vapeur-jouet avec chaudière pouvant être utilisée soit dans la position horizontale, soit dans la position verticale de façon à donner dans le premier cas à ce jouet la forme d'une locomobile et dans l'autre cas la forme d'une machine fixe et à offrir diverses facilités de connexion avec divers outils. La caractéristique de cette invention réside principalement dans ce fait que le foyer, lequel peut être étudié pour être adapté sous la chaudière de façon à pouvoir être transporté pour venir se placer à la partie inférieure du corps de la machine, dans le cas d'un type fixe ou sous l'une des faces du corps horizontal de la machine, dans le cas d'une locomobile.

Dans le dessin annexé :

Fig. 1, 2 et 3 montrent la disposition qui rend le foyer de la machine interchangeable et transportable selon les divers types.

Fig. 4 et 5 représentent deux variantes de construction comportant un plateau de foyer pouvant d'une part être suspendu invariablement et d'autre part être changé de place.

Fig. 6 est une coupe faite à travers la chaudière montrant un espace intercalaire ménagé pour le tuyau de chaleur.

La fig. 1 représente la machine dans le cas où elle affecte la forme d'une locomobile.

Le support de foyer *u* destiné à supporter la lampe qui fournira la chaleur nécessaire joue le rôle de socle ou de pied pour la chaudière *a* laquelle supporte le volant *b*, le cylindre *c* et les autres accessoires de la machine à vapeur. Un pied supplémentaire *f* est prévu. La cheminée *s* est amovible, constituée comme à l'ordinaire par un tuyau coudé formé de tubes s'emboîtant les uns dans les autres.

Dans les fig. 1 et 2, *d* et *d'* désignent des organes solidaires du socle affectant la forme de plaques de tôle, (voir fig. 3) sur lesquelles viennent s'agripper les crochets *v* du socle *u* au moment où on pousse ce dernier à la façon d'un tiroir. Étant assujetti invariablement de cette manière, il permet à la lampe de chauffer la face inférieure de la chaudière *a*, celle-ci étant placée horizontalement.

Si l'on veut transformer la machine de façon à ce que la chaudière soit placée verticalement, comme en fig. 2, il suffit de sortir le socle du foyer *u* de ses guides *d* et de l'assujettir sous l'extrémité inférieure de la chaudière désormais relevée verticalement, par le moyen des plaques *d'* (fig. 3) solidaires de ladite chaudière. Ici encore, le foyer *u* forme socle pour la chaudière et ses accessoires. Quant à la cheminée, au lieu d'être coudée, elle est droite.

Les moyens qui permettent de changer la position du foyer par rapport à la chaudière ne sont pas nécessairement ceux indiqués ici, ils peuvent différer à condition de pouvoir jouer le même rôle. Le cas échéant, on peut se passer des organes formant cadre s'ils sont inutiles, en les remplaçant par un couvercle coulissant.

Dans la pratique, la chaudière aura la forme représentée en fig. 6. Dans ce cas, un tuyau de chaleur médian  $n$  part de la face interne de la chambre de chauffe  $m$  et le corps de la chaudière est traversé en outre latéralement par un tuyau  $o$  débouchant dans  $m$ . Avec cette disposition, l'échauffement est très efficace et se produit à partir d'une des extrémités de la chaudière, lorsqu'elle est placée verticalement, et à partir de sa face inférieure, lorsqu'elle est placée horizontalement, ce qui fait que l'évaporation se produit principalement par les surfaces internes de chauffe.

Dans la fig. 4, est représentée en perspective une variante de construction de cette machine; les traits pleins figurent l'une des deux positions possibles et les traits pointillés l'autre position. A la chaudière sont adaptés deux fers-cornières  $1^1$  et  $1^2$  qui font partie du socle; ces cornières sont percées de trous dans lesquels passent les tiges  $i$  et  $j$  solidaires du support de foyer  $u^1$ , lequel peut être ainsi maintenu en position. On conçoit qu'en faisant tourner de  $90^\circ$  ce support de foyer de façon à lui faire occuper la position figurée en traits pointillés, la chaudière de la machine pourra à volonté être utilisée soit horizontalement, soit verticalement.

Une autre variante de construction est représentée en fig. 5. Ici, le support de

foyer  $u^2$  est maintenu contre la chaudière  $a$  au moyen d'un lien à charnière; l'axe de cette charnière est figuré par la ligne  $x-x$  qui passe par l'angle correspondant de la chaudière. Cet axe est incliné à  $45^\circ$  ce qui permet le passage de la chaudière de la position horizontale à la position verticale par un simple déplacement angulaire. Dans ce déplacement, le support de foyer décrit une révolution de forme conique autour de  $x-x$  comme axe et il suffit alors de ménager un espace sur l'un des côtés de la chaudière.

Cette disposition de support de foyer à position variable par rapport à la chaudière peut être appliquée à d'autres machines et en général aux petites chaudières à vapeur.

#### RÉSUMÉ.

Une machine à vapeur-jouet dont la chaudière peut être placée horizontalement ou verticalement, caractérisée par ce fait que le support de foyer est amovible de façon à pouvoir venir se placer soit sous la paroi inférieure de la chaudière quand celle-ci est horizontale, soit sous son extrémité fermée, opposée à la cheminée quand elle est verticale, cette amovibilité étant obtenue par ce fait que le support de foyer peut glisser à la façon d'un tiroir sous la chaudière et être maintenu en position invariable soit par des guides et des crochets, soit par une charnière autour de laquelle il peut tourner de  $90^\circ$ , ce dispositif étant complété par une chambre de chauffe à laquelle aboutit le tuyau de flammes.

Société dite: GEBRÜDER MÄRKLIN & C<sup>o</sup>.

Par procuration:

MAULVAULT.

Fig.1.

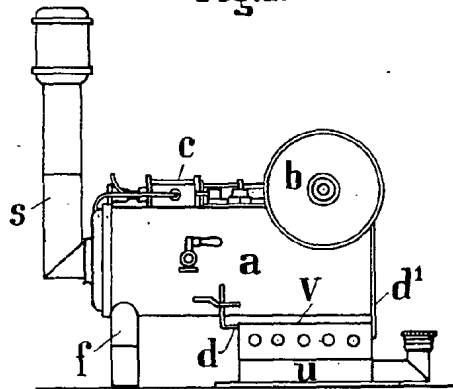


Fig.2.

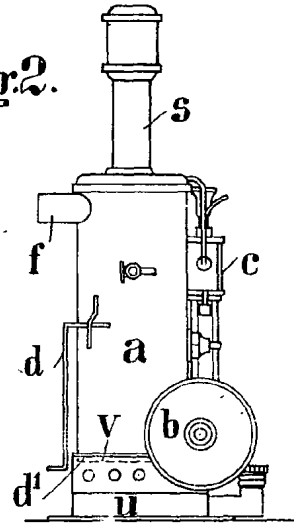


Fig.5.

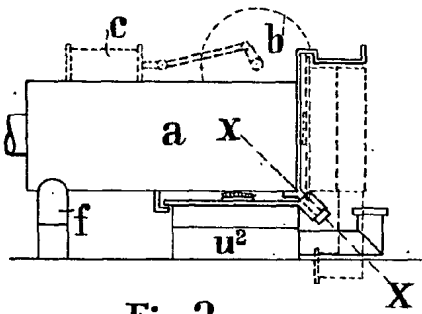


Fig.4.

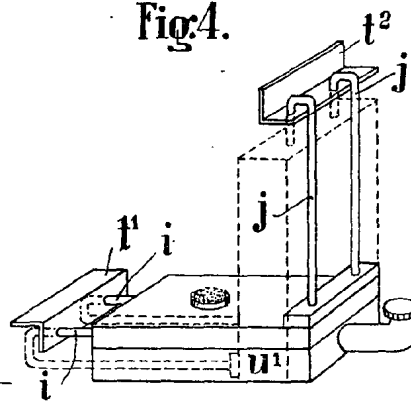


Fig.3.



Fig.6.

