

OFFICE NATIONAL DE LA PROPRIÉTÉ INDUSTRIELLE.

BREVET D'INVENTION.

XX. — Articles de Paris et industries diverses.

1. — JEUX, JOUETS, THÉÂTRES, COURSES.

N° 388.830

Dispositif d'arrêt et de mise en marche des chemins de fer ou autres jouets mécaniques roulant sur rails.

SOCIÉTÉ ANONYME « LE JOUET DE PARIS » résidant en France (Seine).

Demandé le 12 juin 1907.

Délivré le 12 juin 1908. — Publié le 24 août 1908.

[Brevet d'invention dont la délivrance a été ajournée en exécution de l'art. 11 § 7 de la loi du 5 juillet 1844 modifiée par la loi du 7 avril 1902.]

La présente invention est relative à un dispositif permettant l'arrêt et la mise en marche des chemins de fer ou autres jouets mécaniques roulant sur rails, soit automatiquement en un point déterminé de la voie, soit en un point quelconque de la voie.

Ce dispositif est essentiellement caractérisé par la combinaison : a) d'un organe de freinage porté par la locomotive et susceptible d'agir sur les rouages du mouvement d'horlogerie; b) d'un patin disposé sur la voie, susceptible d'être amené dans une position oblique par rapport aux rails, de façon à agir progressivement sur l'organe de freinage porté par la locomotive; c) d'une tige de manœuvre portée par la voie et permettant de faire cesser l'action du patin sur l'organe de freinage pour la remise en marche du train.

Le présent dispositif comporte en outre un organe d'arrêt susceptible d'agir également sur les rouages du mouvement d'horlogerie et commandé par une tige de manœuvre portée par la locomotive de telle façon qu'en tirant ou en poussant cette tige, on puisse arrêter le train en un point quelconque de la voie et le remettre en marche.

Le dessin ci-joint montre à titre d'exemple l'objet du présent brevet.

Les fig. 1 à 4 montrent un mode de réalisation pratique de la présente invention. 30

La fig. 1 est une coupe longitudinale; la fig. 2 montre en plan la voie munie de l'aiguille d'arrêt; la fig. 3 est une coupe transversale faite suivant la ligne A-A de la fig. 1, et la fig. 4 est une coupe transversale faite suivant la ligne B-B de la fig. 1, montrant la vue arrière de la locomotive. 35

Les fig. 5 et 6 montrent en élévation et en plan une variante.

Dans le présent système de chemin de fer mécanique, l'essieu moteur *a* est actionné par un mouvement d'horlogerie ordinaire *b*. Lorsque le mouvement est remonté, le blocage du mécanisme peut être provoqué par un levier *c* mobile autour d'un axe *c*<sup>1</sup> porté par l'une des platines du mouvement; ce levier présente une dent *c*<sup>2</sup> susceptible de s'engager entre les dents d'un des pignons du mouvement d'horlogerie. A ce levier *c* est articulée une tige de manœuvre *d* traversant la plaque postérieure *e* de la locomotive et aboutissant au poste du mécanicien. 45

En poussant ou en tirant cette tige de manœuvre, on débloque ou on bloque le mouvement d'horlogerie, et on provoque ainsi la mise en marche ou l'arrêt de la locomotive. 55

La boîte renfermant le mouvement d'horlogerie porte de plus un levier de freinage *f* mobile autour d'un axe *g* et susceptible de s'appliquer contre le disque *h* du régulateur du mouvement ou contre l'un des rouages quelconques.

Le levier *f* est mis en action par une aiguille *i* montée sur la voie entre les deux rails; cette aiguille est mobile autour d'un axe *j* porté par l'une des traverses de la voie et est maintenue normalement par un ressort de rappel *k* dans une position légèrement oblique par rapport aux rails de façon à agir progressivement sur le levier de freinage *f* au moment du passage de la locomotive.

A l'extrémité de l'aiguille *i* est articulée une tige de manœuvre *l* portant à son extrémité un crochet ou un bouton *m* et servant en même temps de guide au ressort *k*; cette tige *l* est mobile à l'intérieur d'une boîte *n* qui présente à sa partie supérieure une coulisse *o* pour le passage du crochet ou bouton de manœuvre *m* et un cran d'arrêt *p* dans lequel peut être engagé ce dernier lorsqu'on veut que l'aiguille *i* soit maintenue hors d'action sur le levier de freinage *f*.

La locomotive porte à sa partie postérieure un crochet *q* qui passe sous une aile *i*<sup>1</sup> présentée par l'aiguille *i* à sa partie supérieure et ayant pour effet de s'opposer à tout soulèvement de la partie arrière de la locomotive lors de l'arrêt du mouvement d'horlogerie par le levier *f*.

Le fonctionnement du présent dispositif est le suivant :

Lorsque l'aiguille est en position d'action comme représenté fig. 1, au moment où la locomotive passe au-dessus de l'aiguille *i*, l'extrémité inférieure du levier de freinage *f* vient frotter contre l'aiguille *i* et tend à la repousser en comprimant le ressort *k*; sous l'action de la pression progressive ainsi exercée par cette aiguille *i*, l'extrémité opposée du levier *f* exerce sur le disque *h* du régulateur du mouvement d'horlogerie une pression progressive qui arrête le mouvement d'horlogerie.

Lorsqu'on veut permettre la remise en marche de la locomotive, il suffit de tirer la tige de manœuvre *l* dans le sens de la flèche représentée fig. 1 et 3 de façon à faire cesser la pression de l'aiguille *i* sur l'extrémité inférieure du levier de freinage *f*.

Si l'on veut qu'aux tours suivants la locomotive ne soit pas arrêtée par l'aiguille *i*, on mettra cette dernière hors d'action en engageant le crochet ou bouton *m* de la tige de manœuvre *n* dans le cran d'arrêt *p*.

En outre, par la manœuvre de la tige *d*, on peut arrêter le mouvement d'horlogerie à tous moments voulus.

Les fig. 5 et 6 montrent une variante dans laquelle le levier de freinage *f* est mobile autour d'un axe *g*<sup>1</sup> transversal et se termine à sa partie supérieure par un bras *f*<sup>1</sup> de forme gauche comme le montre la fig. 6 de manière à venir frotter, lorsqu'il reçoit un déplacement angulaire, contre le disque *h*; ce levier est mis en action par un patin *i*<sup>2</sup> mobile verticalement de façon à constituer dans sa position d'action une rampe sur laquelle vient frotter l'extrémité inférieure du levier *f*; cette rampe peut être abaissée ou relevée au moyen d'une came *l*<sup>1</sup> calée sur un arbre transversal *l*<sup>2</sup> susceptible d'être manœuvré au moyen d'un organe de commande quelconque.

Le présent dispositif peut être appliqué à tous jouets mécaniques roulant sur rails, et sa forme, ses dimensions et détails de construction varieront selon les diverses applications.

#### RÉSUMÉ.

Le présent brevet a pour objet un dispositif d'arrêt et de mise en marche de chemins de fer ou autres jouets mécaniques roulant sur rails, caractérisé par la combinaison : a) d'un levier de freinage agissant sur l'un des rouages du mouvement d'horlogerie; b) d'une aiguille ou patin d'arrêt disposé sur la voie, maintenu dans une position légèrement oblique et destiné à exercer une pression progressive sur ce levier de freinage; c) d'une tige de manœuvre permettant de ramener et de maintenir l'aiguille ou patin d'arrêt dans une position de repos, c'est-à-dire sans action sur le levier de freinage; le mouvement d'horlogerie pouvant en outre être immobilisé par un levier de blocage susceptible d'être amené en prise avec l'un des rouages de ce mouvement d'horlogerie au moyen d'une tige de manœuvre portée par la locomotive.

SOCIÉTÉ ANONYME «LE JOUET DE PARIS».

Par procuration :  
CHASSEVENT.

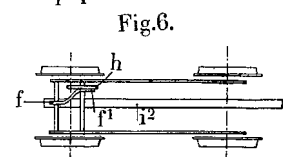
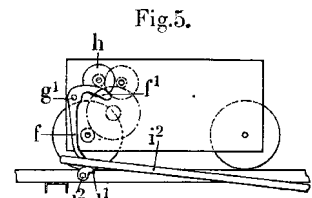
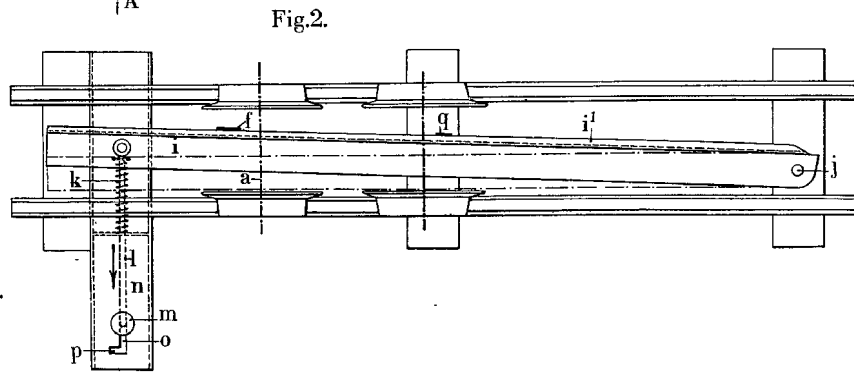
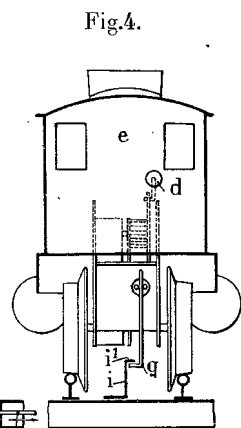
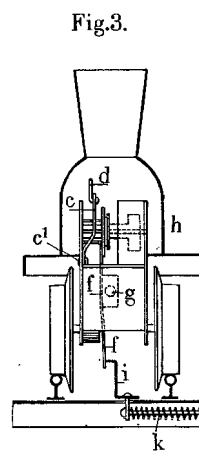
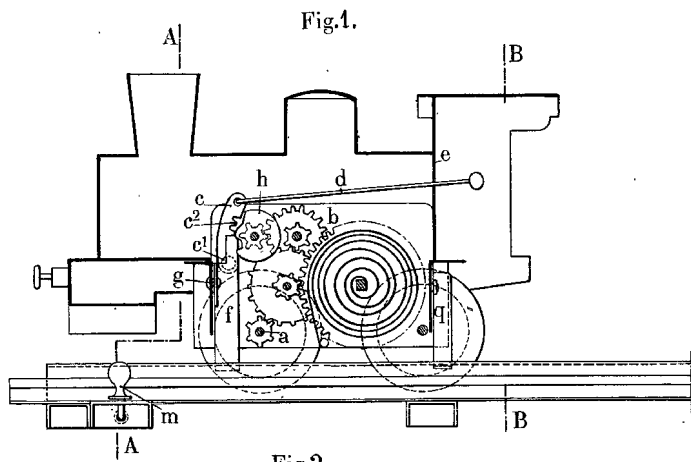


Fig.1.

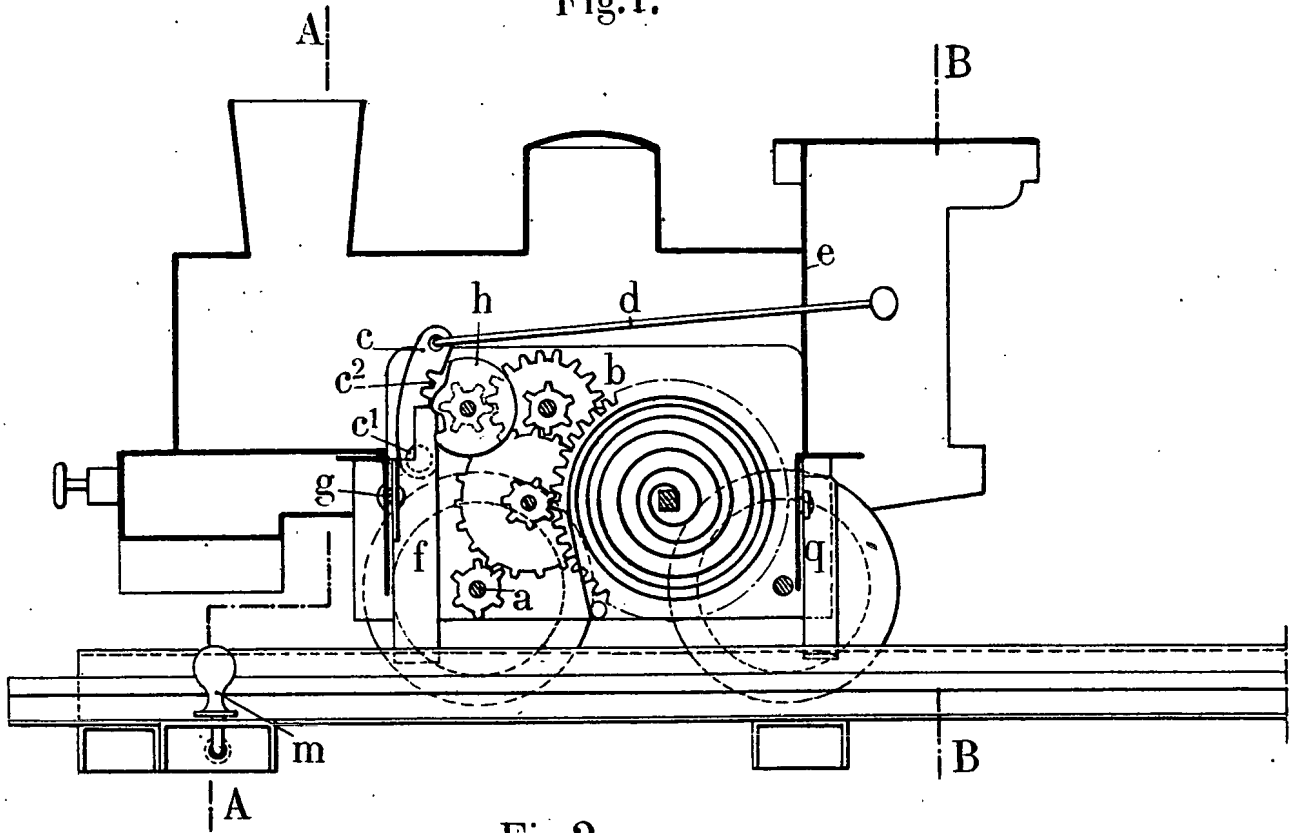


Fig.2.

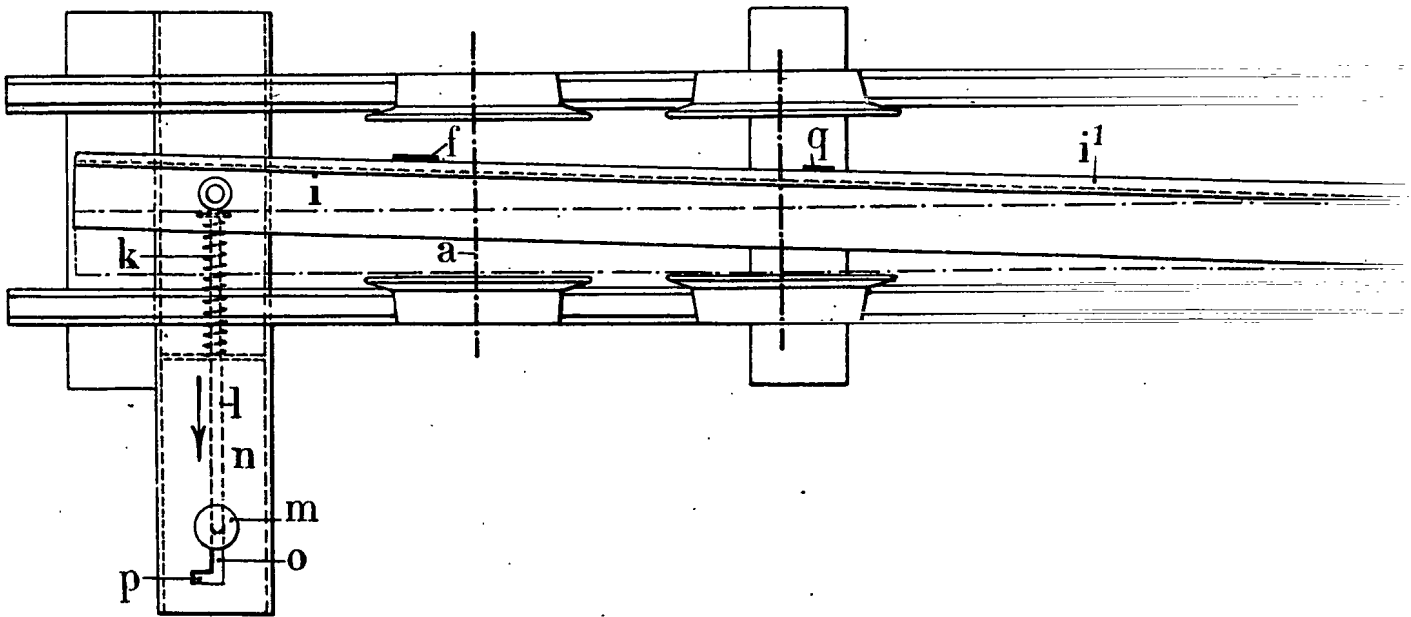


Fig.3.

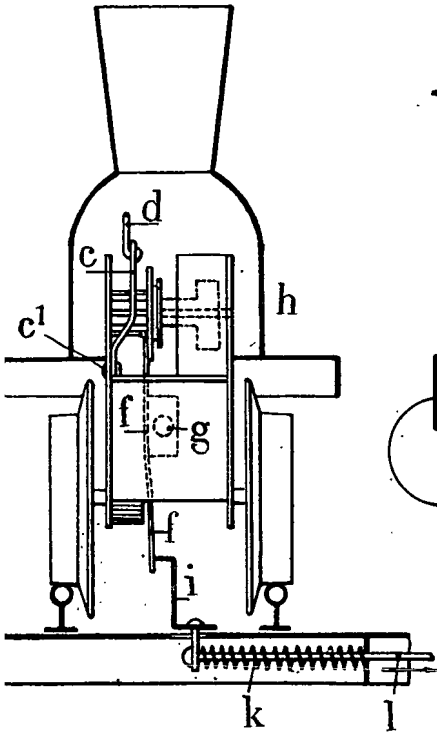


Fig.4.

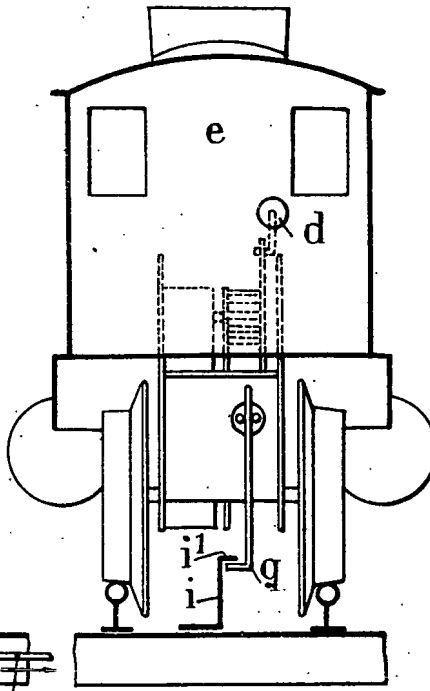


Fig.5.

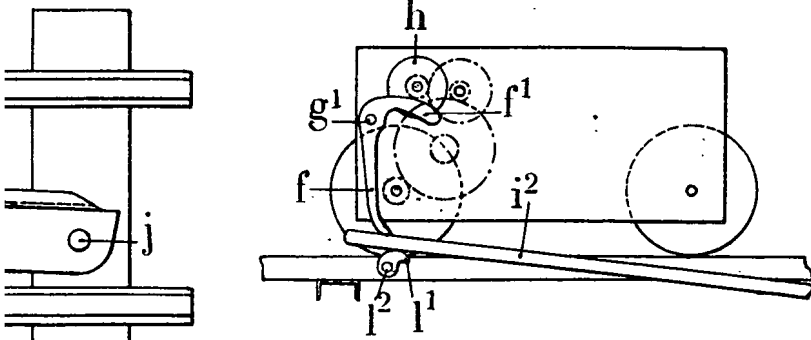


Fig.6.

